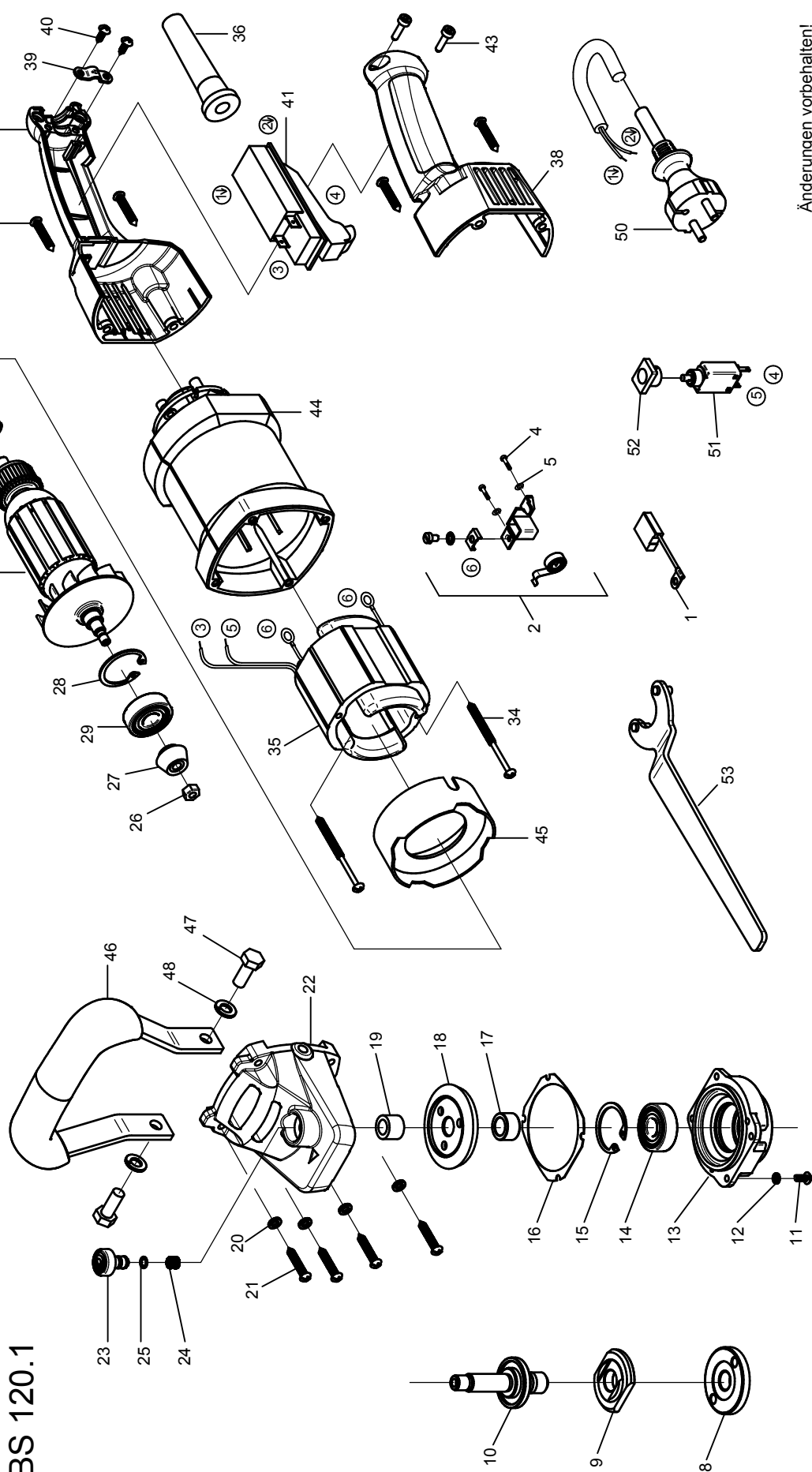




EIBENSTOCK
Elektrowerkzeuge

Ersatzteilliste

EBS 120.1



EBS 120.1 - 230 V

0630F000

Nr.	Bezeichnung	Bestellnr.	Stk		Nr.	Bezeichnung	Bestellnr.	Stk	
1	Kohlebürste, kpl. 6,3x10x18	80700013	2		28	Sicherungsring 28/1,2	80201333	1	
2	Taschenbürstenhalter, kpl.	80201196	2		29	Rillenkugellager 6001 2Z	80410031	1	
3					30	Läufer, kpl.	6630F030	1	
4	Gewindefurchschraube CM4x12	80201180	4		31				
5	Federscheibe B4 gewellt	80201385	4		32	Rillenkugellager 608 2Z	80410011	1	
6					33	O-Ring 22x2,5	83000036	1	
7					34	Blechschaube C 3,9x70	80201265	2	
8	Flanschmutter	76301405	1		35	Polring, kpl.	6630F035	1	
9	Spannflansch	76301410	1		36	Kabelausführungsmuffe	83000004	1	
10	Arbeitsspindel	6630F010	1		37	Blechschaube HC 4,8x45	80201267	4	
11	Schraube M4x12	80201494	4		38	Griffhälften	7630F26U	1	
12	Federring 4	80201301	4		39	Zugentlastungsschelle	85000020	1	
13	Gehäusedeckel	6630F013	1		40	Blechschaube HC4,2x13	80201270	2	
14	Rillenkugellager 6201 2RS	80410100	1		41	Einbauschalter	80600148	1	
15	Sicherungsring 32/1,2	80201351	1		42				
16	Getriebedichtung	6630F016	1		43	PT-Schraube 50x16	80201458	2	
17	Distanzstück	6630F017	1		44	Motorgehäuse	80900088	1	
18	Kegelrad	6630F018	1		45	Luftleitring	80900077	1	
19	Nadelhülse HK 1010	80420115	1		46	Handgriff	755A1590	1	
20	Federring 5	80201302	4		47	Schraube M8x20	80201133	2	
21	Blechschaube HC 4,8x25	80201281	4		48	Federring A8	80201309	2	
22	Getriebegehäuse	6630F022	1		49				
23	Arretierbolzen	6630F023	1		50	Anschlußleitung	80600245	1	
24	Feder	6630F024	1		51	Thermischer Schutzschalter	80600522	1	
25	O-Ring	6630F025	1		52	Schaltherhalterung	6630F054	1	
26	Sechskantmutter M6	80201012	1		53	Stirnlochschlüssel	80430042	1	
27	Kegelritzel	6630F027	1						

EBS 120.1 - 230 V

0630F000

No.	Description	Order No.	Pcs	No.	Description	Order No.	Pcs
1	carbon brush 6,3x10x18	80700013	2	28	locking ring 28/1,2	80201333	1
2	brush holder	80201196	2	29	grooved ball bearing 6001 2Z	80410031	1
3				30	rotor complete	6630F030	1
4	self tapping screw CM4x12	80201180	4	31			
5	lock washer B4	80201385	4	32	grooved ball bearing 608 2Z	80410011	1
6				33	o-ring 22x2,5	83000036	1
7				34	self tapping screw HC 3,9x70	80201265	2
8	flange nut	76301405	1	35	stator complete	6630F035	1
9	flange	76301410	1	36	cable grommet	83000004	1
10	work spindle	6630F010	1	37	self tapping screw HC 4,8x45	80201267	4
11	screw M4x12	80201494	4	38	handle segment	7630F26U	1
12	lock washer 4	80201301	4	39	wire locking flange	85000020	1
13	housing cover	6630F013	1	40	self tapping screw HC 4,2x13	80201270	2
14	grooved ball bearing 6201 2RS	80410100	1	41	switch	80600148	1
15	locking ring 32x1,2	80201351	1	42			
16	gearbox seal	6630F016	1	43	pt-screw 50x16	80201458	2
17	spacer block	6630F017	1	44	motor housing	80900088	1
18	bevel gear	6630F018	1	45	air guiding ring	80900077	1
19	needle sleeve HK 1010	80420115	1	46	handle	755A1590	1
20	lock washer 5	80201302	4	47	screw M8x20	80201133	2
21	self tapping screw HC4,8x25	80201281	4	48	lock washer A8	80201309	2
22	gearbox housing	6630F022	1	49			
23	spindle lock pin	6630F023	1	50	connecting cable 2x1 ² , 5m	80600245	1
24	spring	6630F024	1	51	thermal protection switch	80600522	1
25	o-ring	6630F025	1	52	fastener	6630F054	1
26	hexagonal nut M6	80201012	1	53	face spanner	80430042	1
27	bevel pinion	6630F027	1				